

# Dell™ Vostro™ V130

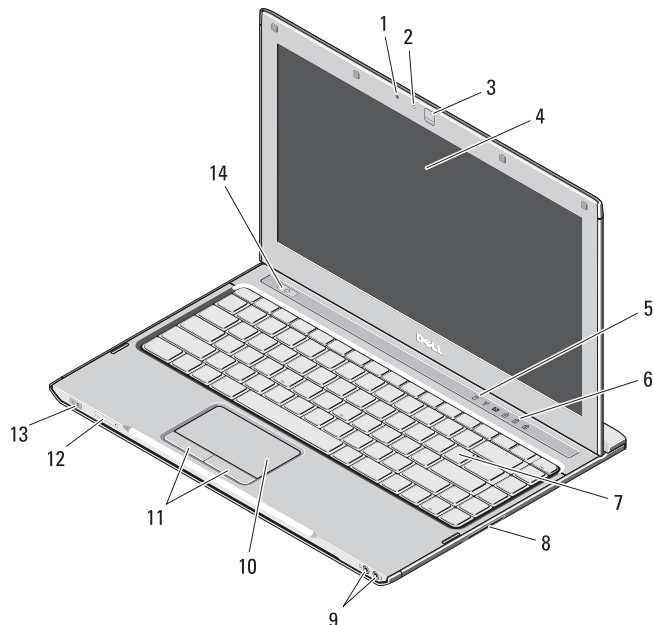
## Informace o instalaci a funkcích

Čelní pohled

## O varováních



**VAROVÁNÍ:** VAROVÁNÍ upozorňuje na možné poškození majetku a riziko úrazu nebo smrti.



- 1 mikrofon
- 2 kontrolka stavu kamery
- 3 kamera
- 4 displej
- 5 kontrolky zařízení
- 6 kontrolky klávesnice
- 7 klávesnice
- 8 čtečka paměťových karet Secure Digital (SD)
- 9 zvukové konektory (2)
- 10 dotyková podložka
- 11 tlačítka dotykové podložky (2)
- 12 slot pro kartu SIM (volitelné)
- 13 indikátory stavu napájení/baterie
- 14 tlačítko napájení



Regulační model: P16S

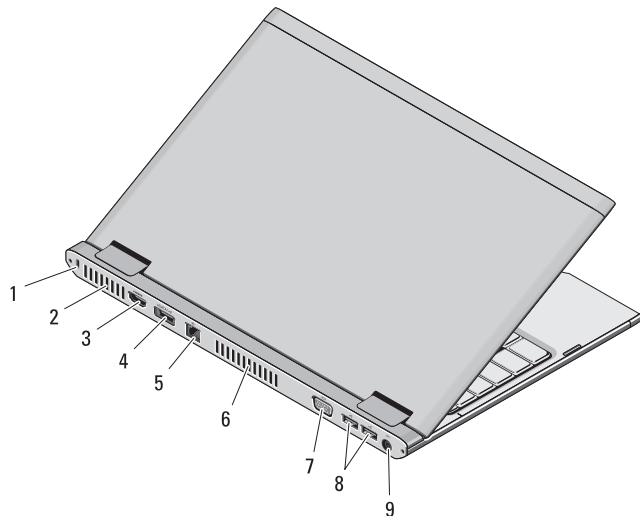
Regulační typ: P16S001

Září 2010



0TFNF2A00

## Pohled zezadu



- 1 bezpečnostní oko
- 2 větrací otvory
- 3 konektor HDMI
- 4 konektor eSATA/USB
- 5 síťový konektor
- 6 větrací otvory
- 7 konektor videa (VGA)
- 8 konektory USB 2.0 (2)
- 9 konektor napájecího adaptéru



**VAROVÁNÍ:** Nezakrývejte větrací otvory, dejte pozor, aby se do nich nedostaly žádné předměty, a zabraňte shromažďování prachu v nich. Spuštěný počítač Dell neponechávejte v prostředí s nedostatečným větráním, například v uzavřeném kufříku. Při nedostatečném proudění vzduchu hrozí poškození počítače nebo požár. Počítač zapne ventilátor při velkém zvýšení teploty. Hluk ventilátoru je normální a neznačí problém ventilátoru ani počítače.

## Rychlá instalace

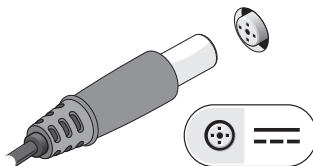
**VAROVÁNÍ:** Než začnete provádět jakékoli operace popsané v této části, přečtěte si bezpečnostní pokyny dodané s počítačem. Další informace o doporučených opatřeních najdete na adrese [www.dell.com/regulatory\\_compliance](http://www.dell.com/regulatory_compliance).

**VAROVÁNÍ:** Napájecí adaptér lze připojit k elektrickým zásuvkám kdekoli ve světě. Konektory napájení a rozpojovací kabely se však mohou v jednotlivých zemích lišit. Použitím neodpovídajícího kabelu nebo jeho nesprávným připojením do zásuvky můžete způsobit požár nebo poškození zařízení.

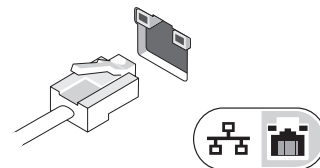
**UPOZORNĚNÍ:** Při odpojování napájecího adaptéru od počítače uchopte konektor, nikoli kabel, a zatáhněte silně, ale opatrně, aby nedošlo k poškození kabelu. Při balení kabelu napájecího adaptéru se ujistěte, že je zachován úhel konektoru na adaptéru, aby nedošlo k poškození kabelu.

**POZNÁMKA:** Některá zařízení nemusí být dodána, pokud jste si je neobjednali.

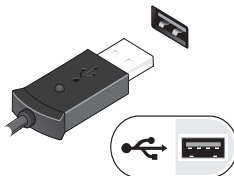
**1** Připojte napájecí adaptér ke konektoru napájecího konektoru přenosného počítače a do elektrické zásuvky.



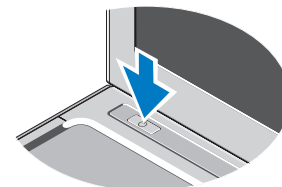
**2** Připojte síťový kabel (volitelné).



**3** Připojte zařízení USB, například myš nebo klávesnici (volitelné).



**4** Otevřete displej počítače a stisknutím tlačítka napájení počítač zapnete.



**POZNÁMKA:** Před vložením karet nebo připojením počítače k dokovacím zařízením či jinému externímu zařízení, například k tiskárně, doporučujeme počítač alespoň jednou zapnout a vypnout.

## Technické údaje



**POZNÁMKA:** Nabízené možnosti se mohou v jednotlivých oblastech lišit. Další informace týkající se konfigurace počítače získáte kliknutím na tlačítko **Start** → **Nápověda a podpora** a volbou možnosti zobrazení informací o počítači.

### Informace o systému

Typ procesoru	Intel® Core™ i3 Intel Core i5 Intel Celeron® Dual-Core
Čipová sada	Intel Mobile Express Series 5 Chipset

### Paměť

Konektor paměťového modulu	jeden slot SODIMM
Kapacita paměťových modulů	1 GB, 2 GB nebo 4 GB
Typ paměti	DDR3 SDRAM (800 MHz)
Minimální velikost paměti	1 GB (základní sestava pouze u systému Ubuntu)
Maximální velikost paměti	4 GB

### Grafika

Typ grafiky	integrovaná na základní desce
Datová sběrnice	Integrované video
Grafický adaptér	Intel Graphics Media Accelerator HD (Intel GMA HD)

### Baterie

Typ	6člávková baterie „smart“ Li-Ion (30 Wh)
Rozměry	
Hloubka	155,20 mm
Výška	5,35 mm
Šířka	177,60 mm
Hmotnost	265 +/- 6 gramů
Napětí	11,1 V ss.
Teplotní rozsah	
Provozní	0 °C až 35 °C
Skladovací	-40 °C až 65 °C
Knoflíková baterie	3 V, CR2032, lithiová

### Napájecí adaptér

Vstupní napětí	100 V stř. až 240 V stř.
Vstupní proud (maximální)	1,5 A / 1,6 A / 1,7 A
Vstupní frekvence	50 Hz až 60 Hz
Výstupní proud	65 W
Výstupní proud	3,34 A (stálý)
Jmenovité výstupní napětí	19,5 +/- 1,0 V ss.

---

**Napájecí adaptér (pokračování)**

---

## Teplotní rozsah

Provozní	0 °C až 40 °C
Skladovací	-40 °C až 70 °C

---

**Rozměry a hmotnost**

---

Výška	16,50 mm až 19,70 mm
Šířka	330 mm
Hloubka	230 mm
Hmotnost	<1,6 kg

---

**Prostředí**

---

## Teplotní rozsah

Provozní	0 °C až 35 °C
Skladovací	-40 °C až 65 °C

## Relativní vlhkost (maximální)

Provozní	10 % až 90 % (bez kondenzace)
Skladovací	5 % až 95 % (bez kondenzace)

## Nadmořská výška (maximální)

Provozní	-15,2 m až 3048 m
Skladovací	-15,2 m až 10 668 m

## Vyhledání dalších informací a zdrojů

Přečtete si bezpečnostní a regulační dokumenty dodané s počítačem a také webové stránky o souladu s předpisy na adrese [www.dell.com/regulatory\\_compliance](http://www.dell.com/regulatory_compliance), kde najdete další informace o těchto tématech:

- Doporučené bezpečnostní postupy
- Záruka
- Podmínky
- Regulační certifikace
- Ergonomie
- Licenční smlouva s koncovým uživatelem

---

**Informace obsažené v této publikaci mohou být bez předchozího upozornění změněny.**

**© 2010 Dell Inc. Všechna práva vyhrazena. Vytisknuto v Číně. Vytisknuto na recyklovaném papíře.**

Jakékoli kopírování těchto materiálů bez písemného souhlasu společnosti Dell Inc. je přísně zakázáno.

Ochranné známky použité v tomto textu: Dell™, logo DELL a Vostro™ jsou ochranné známky společnosti Dell Inc. Intel®, Pentium®, Xeon®, Core™ a Celeron® jsou registrované ochranné známky společnosti Intel Corporation v USA a dalších zemích.

V této publikaci mohou být použity další ochranné známky a obchodní názvy označující společnosti vlastníci tyto známky a názvy nebo jejich produkty. Společnost Dell Inc. se zřiká všech vlastnických nároků na ochranné známky a obchodní značky jiné než vlastní.

